



DE 100 H / DE 100 HQ Einbaulautsprecher

Beschreibung

Das kleinste Modell der DE Einbaulautsprecherreihe ist trotz minimaler Abmessungen (Außendurchmesser 102 mm) ein vollwertiger Lautsprecher mit hohem Wirkungsgrad und guter Tieftonwiedergabe.

Ein speziell entwickeltes 3"-Breitband-Chassis sorgt zusammen mit der elektronischen Frequenzgang-Linearisierung für hohe Belastbarkeit und natürliche Wiedergabe.

Der DE 100 H eignet sich ideal für angenehme Hintergrundbeschallung aber auch für genaue Sprachwiedergabe.

Besonderheiten

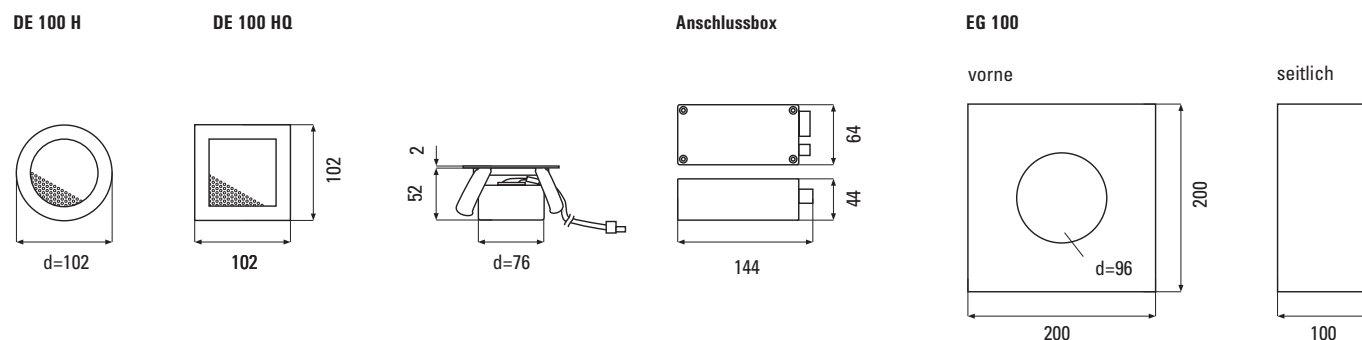
- Minimale Abmessungen
- Elektronische Frequenzgang-Linearisierung
- Großer Übertragungsbereich
- 3"-Breitband-Chassis
- Belastbarkeit 40 Watt
- 8 Ohm- und 100 V-Versionen
- Rund oder Quadratisch
- Standardausführungen Weiß und Edelstahl
- Für Feuchtraum geeignet

Einsatzbereiche

- Home Audio
- Medienräume
- Konferenzräume
- Gastronomie, Hotels
- Läden, Verkaufsräume
- Ausstellungen, Messen

DE 100 H / DE 100 HQ Einbaulautsprecher

Abmessungen DE 100 H / DE 100 HQ



Technische Daten

Prinzip	Breitband-Lautsprecher mit elektronischer Frequenzgang-Linearisierung in separater Anschlussbox
Übertragungsbereich	80 ... 20.000 Hz
Bestückung	3"-Breitband-Chassis
Impedanz	8 Ohm
Belastbarkeit	RMS 20 Watt, Programm 40 Watt
Schalldruck	85 dB (1W/1m), max. 101 dB 100 V-Ausführung max. 95 dB
Abstrahlwinkel	140° (-6 dB)
Abmessungen	DE 100 H: da = 102 mm DE 100 HQ: 102 x 102 mm
Einbauöffnung	d = 96 mm (Wandstärke 6 ... 30 mm)
Einbautiefe	55 mm
Gewicht	0,7 kg
Anschlüsse	Schraubklemmen, steckbar

Ausführungen

DE 100 H Weiß	Weiß RAL 9010
DE 100 H Edelstahl (V2A)	Edelstahl, gebürstet
DE 100 HT Weiß	100 V-Ausführung, Leistung 2,5/5/10 Watt
DE 100 HT Edelstahl (V2A)	
DE 100 HQ Weiß	Quadratisch, sonst wie DE 100 H
DE 100 HQ Edelstahl (V2A)	
DE 100 HQT Weiß	Quadratisch, 100 V-Ausführung, Leistung 2,5/5/10 Watt
DE 100 HQT Edelstahl (V2A)	

Andere Farben und Ausführungen auf Anfrage

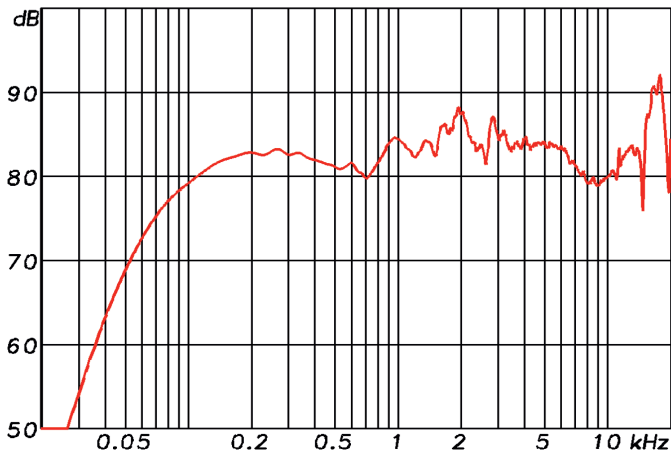
Zubehör

EG 100	 Einbaugehäuse für DE 100, alle Typen, Sperrholz, Abm.: 200 x 200 x 100 mm
---------------	--

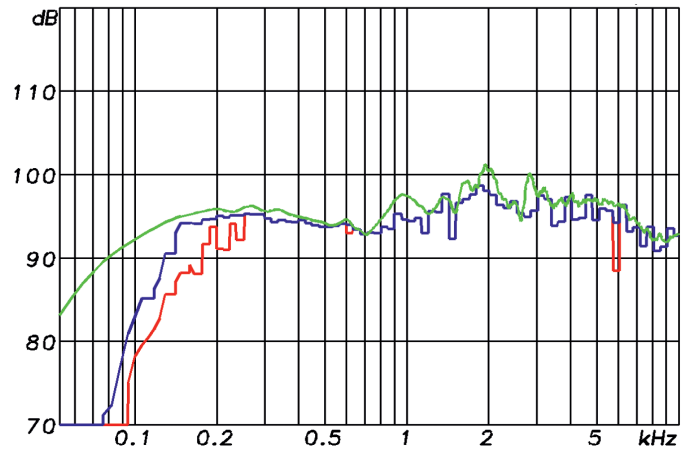
DE 100 H / DE 100 HQ Einbaulautsprecher

Messdiagramme

DE 100 H Sens. 2,83V/1m: 82,7 dB (100-10k) 77 Hz - 20 kHz (-6 dB) half space



DE 100 H max. SPL @ 3% and 10% distortion threshold 40 W max. Power half space



DE 100 H half space Directivity Plot

